

# SCHLÜSSEL FÜR EINSATZ



Drei verschiedene Multifunktionsschlüssel: obere Zeichnung: Multifunktionsschlüssel mit vier Griffen: Dreikant 8 mm, Viereck 6 mm, Viereck 8 mm und DIN 5. Die Öffnung in der Mitte ist passend für einen Sechskant-Bit im Standardformat. Untere Zeichnung: Multifunktionsschlüssel mit zwei Griffen sind in zwei verschiedenen Versionen erhältlich: Version A) DIN 5 und Außensechskant 10 mm (siehe Abbildung). Version B) DIN 5 und Deutsche Bahn (auch als DB bezeichnet).

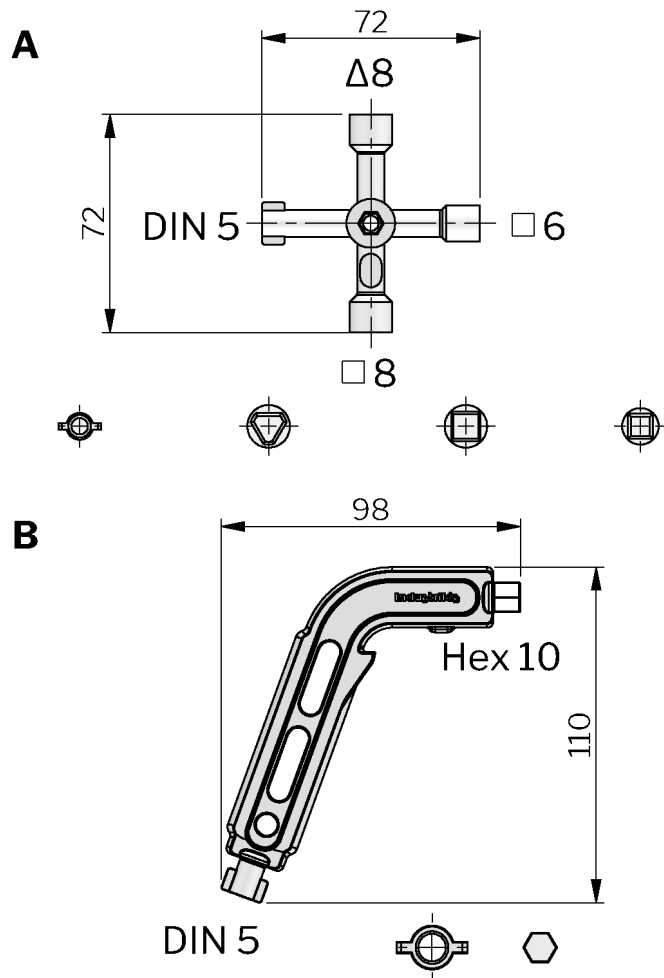


**MATERIAL**

Schlüssel: Zinc/steel

**TESTS & STANDARDS**

0



Bestell-Nr.	Description	Abbildung
291135	Four-way multi-key with bit holder (top drawing)	A
291100-2435-01	Two-way multi-key with bits Hex 10 and DIN 5 (bottom drawing)	B
291100-2430-01	Two-way multi-key with bits Deutsche Bahn and DIN 5	Nicht gezeigt